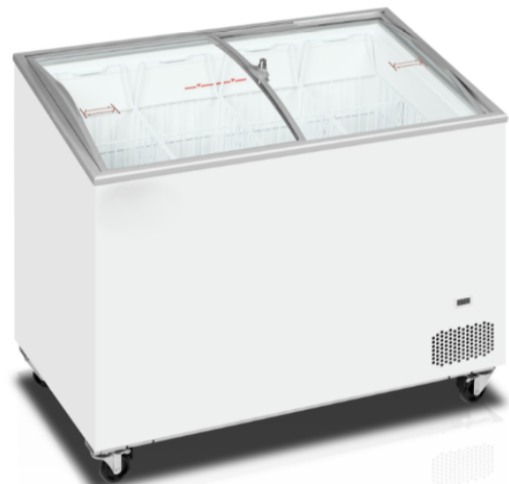


Esta®

Bedienungsanleitung

ESTA-Tiefkühltruhe EK- EK; EB-EK; GA-NIC Reihen



seit 1967

**EUREKA Wärmerückgewinnung
und Kühltechnik GmbH & Co. KG**


Nickelweg 5, 48282 Emsdetten


T +49 (0) 2572 9554 0

F +49 (0) 2572 7058

E info@eureka-emsdetten.de

www.eureka-emsdetten.de


 Achtung! Dieses Zeichen weist Sie darauf hin, dass bei Nichtbeachtung Verletzungsgefahr besteht bzw. Schäden an der Technik verursacht werden können.

 Hinweis. Dieses Zeichen weist Sie auf wichtige Informationen für den ordnungsgemäßen Betrieb des Gerätes hin.


Auspacken und Aufstellen

Möglichst erst am Aufstellungsort auspacken und auf Vollständigkeit des Zubehörs und mögliche Transportschäden prüfen. Transportschäden bitte vom Fahrer auf dem Frachtbrief bestätigen lassen.

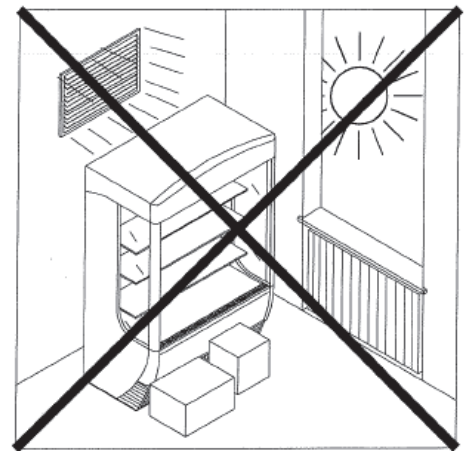
 Bei Schäden am Gerät melden Sie sich bitte - vor dem Anschließen - umgehend bei Ihrem Lieferanten.

 Transportieren Sie die Truhe immer aufrecht! Lassen Sie die Truhe einige Stunden stehen, bevor Sie sie in Betrieb nehmen.

Die Truhe muss auf eine ebene und feste Unterlage gestellt werden.

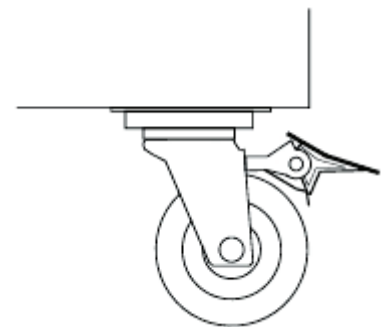
 Die Truhe sollte nicht in unmittelbarer Nähe von Wärmequellen aufgestellt werden. Setzen Sie die Truhe auch nicht direkter Sonneneinstrahlung aus. Sorgen Sie für eine gute Luftzirkulation. Hierzu müssen die Belüftungsschlitze in jedem Fall freigehalten werden! Stellen Sie die Tiefkühltruhe in einem trockenen, gut gelüfteten Raum auf.

Ein reibungsloser Betrieb wird bei Umgebungstemperaturen von 16 °C und bis 25 °C / 60 % rel. Feuchte (Klimaklasse 3 Gerät), bis 30 °C / 55 % rel. F. (Klimaklasse 4 Gerät) und bis 40 °C / 40 % rel. F. (Klimaklasse 5 Gerät) erzielt.

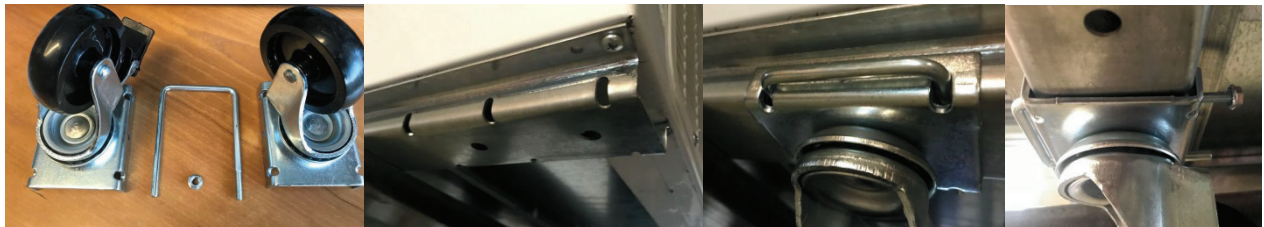


Entfernen Sie die Verpackung und nehmen Sie die Tiefkühltruhe von der Palette.

Die beiden vorderen Lenkrollen sind feststellbar, um Stabilität zu gewährleisten. Siehe Abb.



Rollen montieren: Rollen mit Feststeller an der vorderen Stahlschiene montieren. Montage der Rollen siehe Bilder



Truhe kippen, Rolle auf Schiene setzen, Bügel durchschieben und mit Mutter befestigen

Deckel montieren: Im Anlieferzustand ist der obere Deckel aus Transportgründen verkehrt herum aufgesetzt. Einmal umdrehen, auch so drehen, dass das Schloss zur Truhemitte hin zeigt. Den Deckel lösen Sie, indem beide Deckel ganz nach rechts geschoben werden. Oberen Deckel nach hinten drücken, vorne lässt er sich dann heraus heben. Genau so wieder einsetzen.



Sicherheits- und Warnhinweise

- Für den Betrieb des Gerätes sind die geltenden Vorschriften nach dem Arbeitsschutzgesetz und der Betriebssicherheitsverordnung zu berücksichtigen.
- Vor Inbetriebnahme des Gerätes lesen Sie bitte sorgfältig diese Gebrauchsanweisung durch. Beachten Sie alle Sicherheitsanweisungen, um Schäden durch unsachgemäßen Gebrauch zu vermeiden.
- Benutzen Sie das Gerät ausschließlich für den vorgesehenen Zweck.
- Kinder oder Personen, denen es an Wissen oder Erfahrung im Umgang mit dem Gerät mangelt, oder die in ihren körperlichen, sensorischen oder geistigen Fähigkeiten eingeschränkt sind, dürfen das Gerät nicht ohne Aufsicht oder Anleitung durch eine für ihre Sicherheit verantwortliche Person benutzen.
- Im Falle einer Störung trennen Sie das Gerät vom Netz (Netzstecker ziehen oder Sicherung auslösen bzw. herausdrehen).
- Reparaturen und Eingriffe am Gerät dürfen nur von qualifiziertem Personal ausgeführt werden, die für den Umgang mit brennbaren Kältemitteln ausgebildet sind. Beauftragen Sie in solchen Fällen einen Kältefachbetrieb.
- Öffnen Sie unter keinen Umständen das Gehäuse selbst. Es besteht Gefahr durch Stromschlag!
- Tauchen Sie das Gerät nicht in Wasser oder andere Flüssigkeiten ein.
- Verhindern Sie eine Beschädigung des Netzkabels durch Quetschen, Knicken oder Scheuern an scharfen Kanten und halten Sie es von heißen Oberflächen fern.
- Ziehen Sie den Netzstecker nicht am Kabel aus der Steckdose. Überprüfen Sie regelmäßig Netzstecker und Netzkabel auf Beschädigung.
- Wenn das Netzkabel dieses Gerätes beschädigt wird, muss es um Gefährdungen zu vermeiden durch den Hersteller, seinen Kundendienst oder eine ähnlich qualifizierte Person ersetzt werden.
- Fassen Sie den Netzstecker nie mit nassen oder feuchten Händen an.
- Bei Benutzung eines Verlängerungskabels muss dieses für die entsprechende Leistung geeignet sein.
- Verlegen Sie das Kabel sowie ein eventuell benötigtes Verlängerungskabel so, dass ein unbeabsichtigtes Ziehen daran bzw. ein darüber Stolpern nicht möglich ist.
- Ziehen Sie vor jeder Reinigung den Netzstecker. Schalten Sie das Gerät vorher aus.
- Im Geräteinnenraum nicht mit offenem Feuer oder Zündquellen hantieren.
- Beim Transport und beim Reinigen des Gerätes darauf achten, dass der Kältekreislauf nicht beschädigt wird. Bei Beschädigungen Zündquellen fernhalten und den Raum gut durchlüften.
- Lagern Sie keine explosiven Stoffe oder Sprühdosen mit brennbaren Treibmitteln, wie Propan, Butan, Pentan usw., im Gerät. Eventuell austretende Gase könnten durch elektrische Bauteile entzündet werden. Sie erkennen solche Sprühdosen an der aufgedruckten Inhaltsangabe oder einem Flammensymbol. Benutzen Sie kein Gefahrgut in der Nähe des Kühlschranks. Es besteht Feuergefahr!
- Es dürfen keine Medikamente im Gerät aufbewahrt werden.
- Keine elektrischen Geräte innerhalb des Gerätes benutzen.
- Es dürfen keine schweren Gegenstände auf das Gerät gestellt werden.
- Bringen Sie keine zusätzlichen Öffnungen in das Gehäuse ein. Es dürfen keine Apparate in dem Gerät installiert werden.
- Verwenden Sie keine Geräte oder andere Maßnahmen, um den Abtauprozess zu beschleunigen, die nicht vom Hersteller empfohlen werden.
- Beschädigen Sie den Kühlkreislauf NICHT.
- Umgang, Wartung und Entsorgung des Kühlschranks muss entsprechend den lokalen Richtlinien erfolgen.
- Schlüssel nicht in der Nähe des Gerätes sowie in Reichweite von Kindern aufbewahren.
- Das Gerät nicht im Freien oder im Feucht- und Spritzwasserbereich betreiben.

Inbetriebnahme



Das Gerät nur mit Stecker mit Erdung verwenden und an ein geerdetes Stromnetz anschließen. Bei Wartung immer erst den Stecker aus der Steckdose ziehen.



Vergewissern Sie sich, dass das Gerät für Ihr Stromnetz geeignet ist. Überprüfen Sie hierzu bitte die auf dem Typschild angegebenen Anschlusswerte. Ihr Stromanschluss muss geerdet und für die angegebene Leistung abgesichert sein. Lassen Sie Ihren Stromanschluss von

einem konzessionierten Elektriker prüfen.

Verwenden Sie keinesfalls Mehrfach-Steckdosen!

Der Hersteller lehnt jede Verantwortung für Schäden und Unfälle ab, die durch Nichtbefolgen der genannten Richtlinien verursacht sind.

Stromanschluss: Die Truhe wird an die Steckdose des Hausnetzes angeschlossen.

Überfüllen Sie die Truhe nicht. Die Ware darf nicht höher als die Ladelinie (Markierung in der Truhe) gelagert werden.

Bauen Sie die Truhe nicht ein! Verkleiden Sie die Truhe nicht mit Material, denn die Truhe gibt die Wärme über die Wandungen ab!

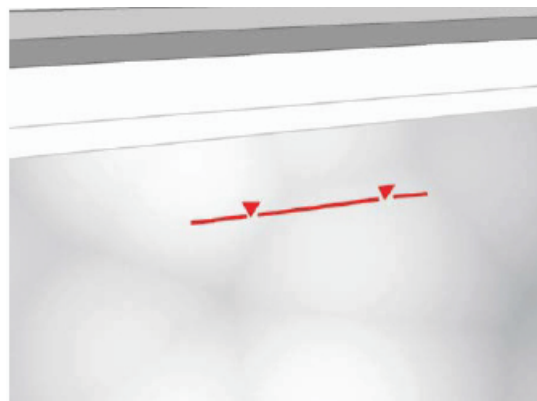
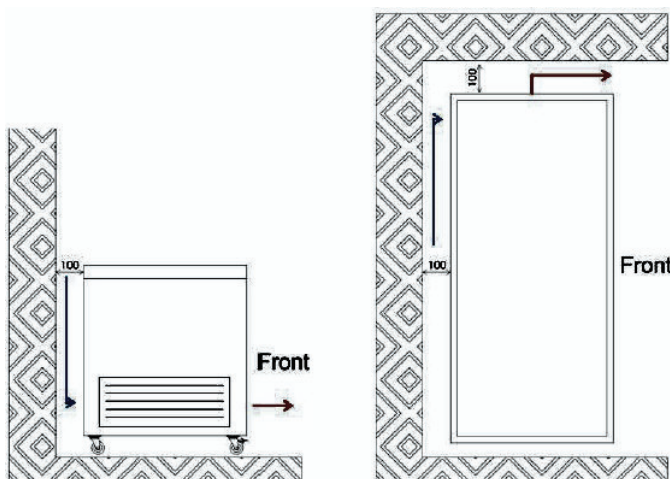


Abb.: Ladelinie

Halten Sie mindestens 10 cm Abstand nach hinten, zur rechten Seite und nach oben..



Die Lüftungsschlitze der Maschinengitter dürfen nicht blockiert werden!

Reinigung der Truhe

Reinigen Sie den Schrank vor Inbetriebnahme. Wir empfehlen, die Truhe regelmäßig zu reinigen. Die Außenflächen können mit einem feuchten Tuch mit wenig Spülmittel gereinigt werden.



Die Truhe darf nie mit Wasser abgespült werden. Wasser kann in das Gerät eindringen und die Gefahr eines Stromschlags erhöhen.

Bitte keine aggressiven Reinigungsmittel verwenden, die z.B. Alkohol, Azeton oder andere Lösungsmittel enthalten. Verwenden Sie keine scheuernden und harten Gegenstände. Danach die Flächen mit weichem Tuch trocknen.

Wir empfehlen den Maschinenraum alle 2 bis 4 Monate zu entstauben. Sie halten dadurch den Energieverbrauch niedrig und verlängern die Lebensdauer des Geräts. Verwenden Sie am besten einen Staubsauger mit Bürstenkopf.



Achtung! Bitte unbedingt vorher den Netzstecker aus der Steckdose ziehen!



FÜR TRUHEN MIT KÜHLMITTEL R600a/R290

Der Kühlschrank enthält das energieeffiziente und nicht ozonabbauende Kältemittel R600a/R290. Weil R600a/R290 ein sehr brennbares Gas ist, muss unbedingt darauf geachtet werden, dass der Kühlschrank im Transport und bei der Installation nicht beschädigt wird. Wenn der Kühlschrank doch beschädigt wird, darf kein offenes Feuer in der Nähe vom Schrank verwendet werden. In dem Fall darf der Schrank auch nicht Strom zugeschlossen werden. Sorgen Sie außerdem für eine gute Entlüftung vom Raum. Bei Zweifel kontaktieren Sie bitte sofort Ihren Lieferanten

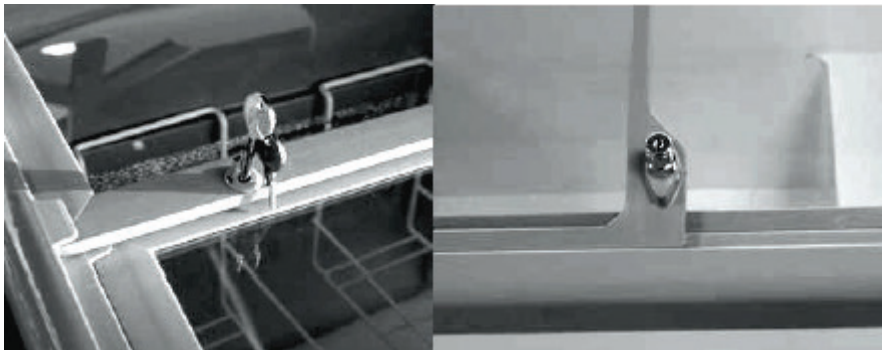


- Diese Truhe enthält ein brennbares Kühlmittel, sorgen Sie deshalb immer für eine gute Belüftung.
- Verwenden Sie für das Abtauen keine mechanischen Werkzeuge, da dies zu Leckagen im Kühlsystem führen kann.
- Keine elektrischen Werkzeuge in der Truhe verwenden.
- Jede Reparatur an der Truhe muss von einem qualifizierten Techniker ausgeführt werden. (EN 60335-2-89: 2010)

Wartung

Die Lebensdauer des Gerätes kann erheblich verlängert werden, wenn die Kühl-/Tiefkühltruhe regelmäßig von einem Fachmann überprüft wird.

Die Truhe wird mit einem Steckschloss geliefert.



Die Truhe besitzt einen Thermostat. Zum Einstellen des Thermostats entfernen Sie das Maschinengitter auf der rechten Truhenseite

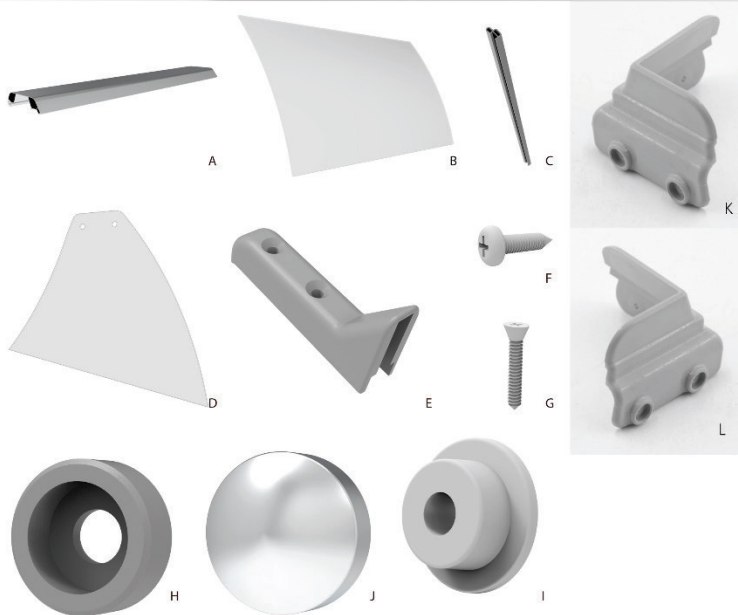


Abtauen

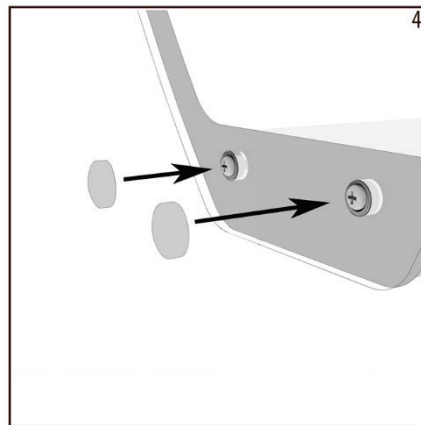
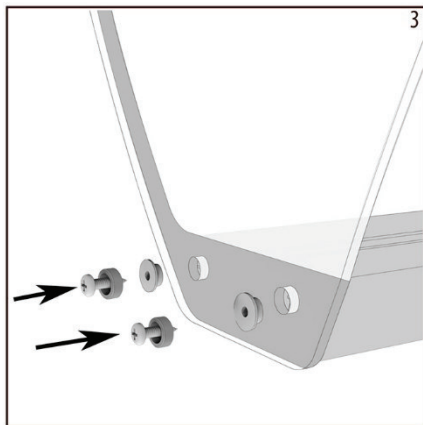
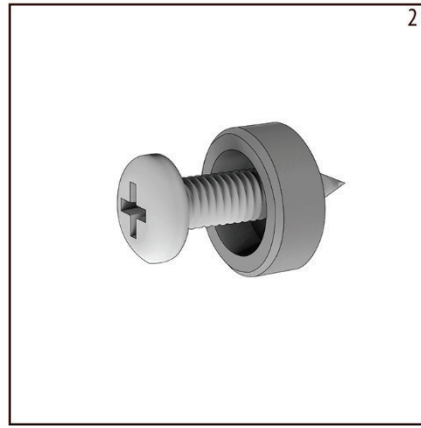
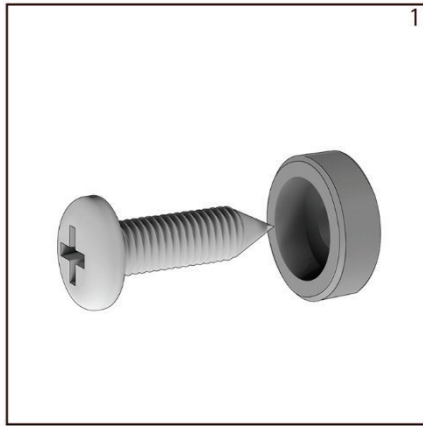
Das Abtauen geschieht manuell wie folgt:

1. Die Tiefkühlware zwischenlagern.
2. Ziehen Sie den Stecker aus der Steckdose, entfernen Sie den Ablassstopfen aus dem Boden und öffnen Sie den Ablasshahn.
3. Die Deckel offen lassen. Benutzen Sie den mitgelieferten Kunststoffkratzer, um das Eis von der Innenseite abzukratzen. Benutzen Sie hierfür NIEMALS scharfe Gegenstände oder Messer.
4. Stellen Sie einen Behälter unter den Hahn, um das Schmelzwasser aufzufangen.
5. NICHT VERGESSEN! Nach dem Abtauen immer den Ablassstopfen wieder im Boden befestigen und den Hahn schließen.
6. Die Truhe wieder an das Stromnetz anschließen. Nach ca. 1 Stunde ist die Truhe wieder betriebsbereit. Die Tiefkühlware wieder einlagern.

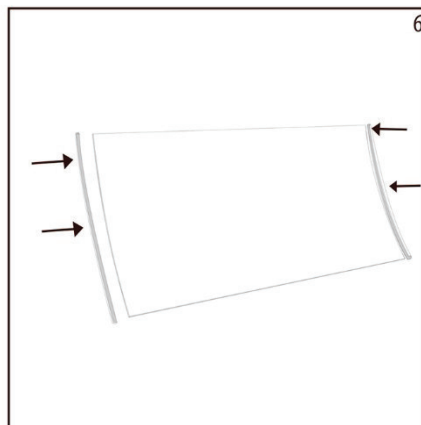
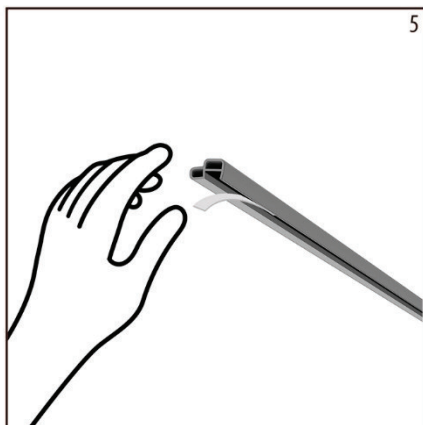
Montage des Glasaufsatzes



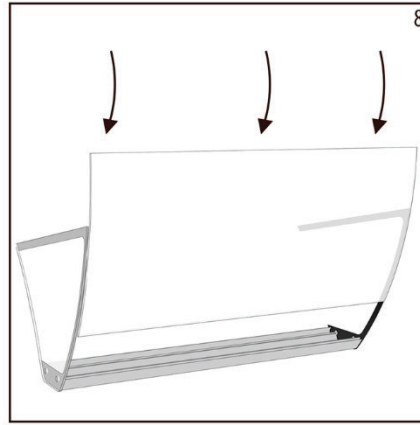
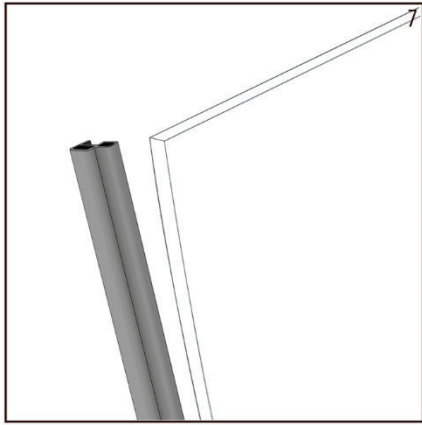
- A: Aluminium-Profil
- B: Frontglas
- C: Dichtung
- D: Seitenglas
- E: Glas-Schloß
- F: Selbstschneidende Schraube
- G: Selbstbohrende Schraube
- H: Messingscheibe
- I: Kunststoffbuchse
- J: Abdeckkappe
- K: Glashalterung, links
- L: Glashalterung, rechts



Die Schraube (F) in die Scheibe (H) setzen, die Buchse (I) ins Seitenglas setzen und Aluminium-Profil (A) und Seitenglas (D) sammeln.
Auf alle Schrauben die Abdeckkappe (J) schrauben.



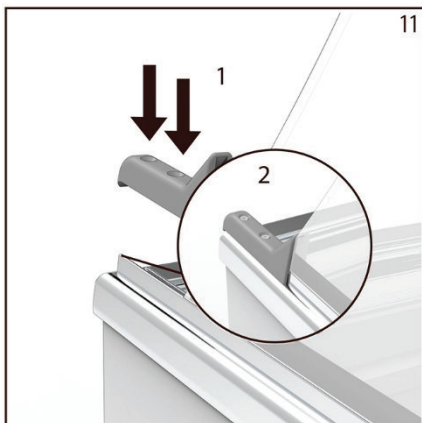
Die Schutzfolie von den Dichtungen (C) entfernen und die Dichtungen am Frontglas (B) montieren.



Das Frontglas in das Aluminiums-Profil setzen und das ganze Kit 180 Grad drehen.



Den Glasaufsatz in die Spur am Kabinett platzieren. Die Glashalterungen (H) und (L) mit Schrauben (G) montieren.



Das Glas-Schloß (E) mit Schrauben (G) montieren.

Betriebsstörung

Die Temperatur in der Truhe ist unzulässig hoch, prüfen Sie bitte zuerst:

1. Ist der Netzstecker richtig in die Steckdose eingesetzt?
2. Ist der Thermostat richtig eingestellt?
3. Liegt Spannung im Stromnetz an? Hat der FI Schalter ausgelöst?
4. Sind die Deckel oder Türen richtig geschlossen?
5. Haben Sie ungewöhnliche Umgebungsbedingungen? (Temperatur > 32°C? Luftfeuchte > 55%?). Sorgen Sie ggf. für Abluft und Klimatisierung des Raumes.
6. Sind Lüftungsschlitze verschmutzt oder verdeckt, so dass die Abwärme nicht wegströmen kann?
7. Hören Sie ungewöhnlich laute Geräusche aus dem Maschinenraum?

Bitte stellen Sie sicher, dass die o. g. Punkte 1. bis 7. als Fehlerursache ausscheiden. Schalten Sie erst dann einen Kältefachmann ein. Bei Reklamationen und Anforderung eines Kundendienstes geben Sie bitte die Typbezeichnung des Kühl-/Tiefkühlgeräts und die Seriennummer an. Sie finden die Daten auf dem Typschild, in der Regel im Innenraum auf der linken Seite.

Entsorgung

Wenn Sie das Gerät endgültig außer Betrieb nehmen, dann entsorgen Sie das Gerät bitte über öffentliche Sammelstellen. Geben Sie das Gerät nicht in den Hausmüll. Achten Sie darauf, dass Sie den Kältekreislauf nicht beschädigen! Machen Sie das Gerät unbrauchbar, Netzstecker ziehen und Netzkabel durchtrennen.



Eureka Technischer Kundendienst

Sie erreichen den Eureka Technischen Kundendienst

per Telefon: 49 (0) 2572-9554-0

per Fax: +49 (0) 2572-7058

E-Mail: service@eureka-emsdetten.de

Samstags, an Sonn- und Feiertagen, sowie nach Büroschluss bitte auf den Anrufbeantworter sprechen, Art der Störung, Adresse und Telefonnummer hinterlassen. Wir melden uns umgehend bei Ihnen.